

1 1/4 TH + 100
 1 1/4 dh + 100
 1 1/4 pl + 100
 1 1/4 pa + 100

Luftspalt 10 - - 20
 air gap
 entrefer
 distancia

Schutzraum
 safety space
 sécurité de l'espace

Antrieb
 drive
 moteur
 accionamiento

Antrieb
 drive
 moteur
 accionamiento

Steuergerät
 controlling device
 armoire controle
 unidad de mando

Rollenkette 1/2" x 1/8", DIN 8187
 roller chain
 transmission
 cadena de rodillos

Türflügel
 door panel
 panneaux de porte
 batiente

Führungsprofil
 guide profile
 rail de guidage
 perfil de guia

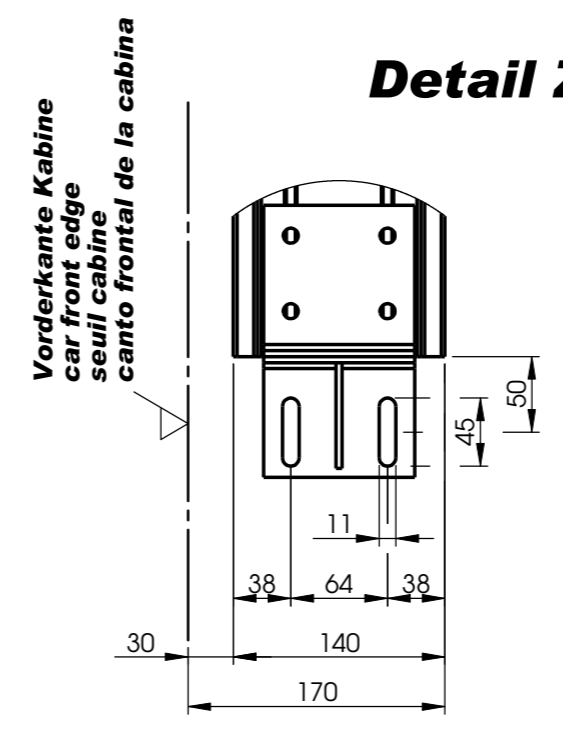
Befestigungswinkel
 angle section
 angle de fixations
 angulo de fijacion

lichte Türhöhe_TH
 clear door height_dh
 hauteur passage libre_hpl
 altura interior de la puerta_pa

Kabinenanbindung M8
 car fixture M8
 fixation M8
 conexion con la cabina M8

Kabinenanbindung M8
 car fixture M8
 fixation M8
 conexion con la cabina M8

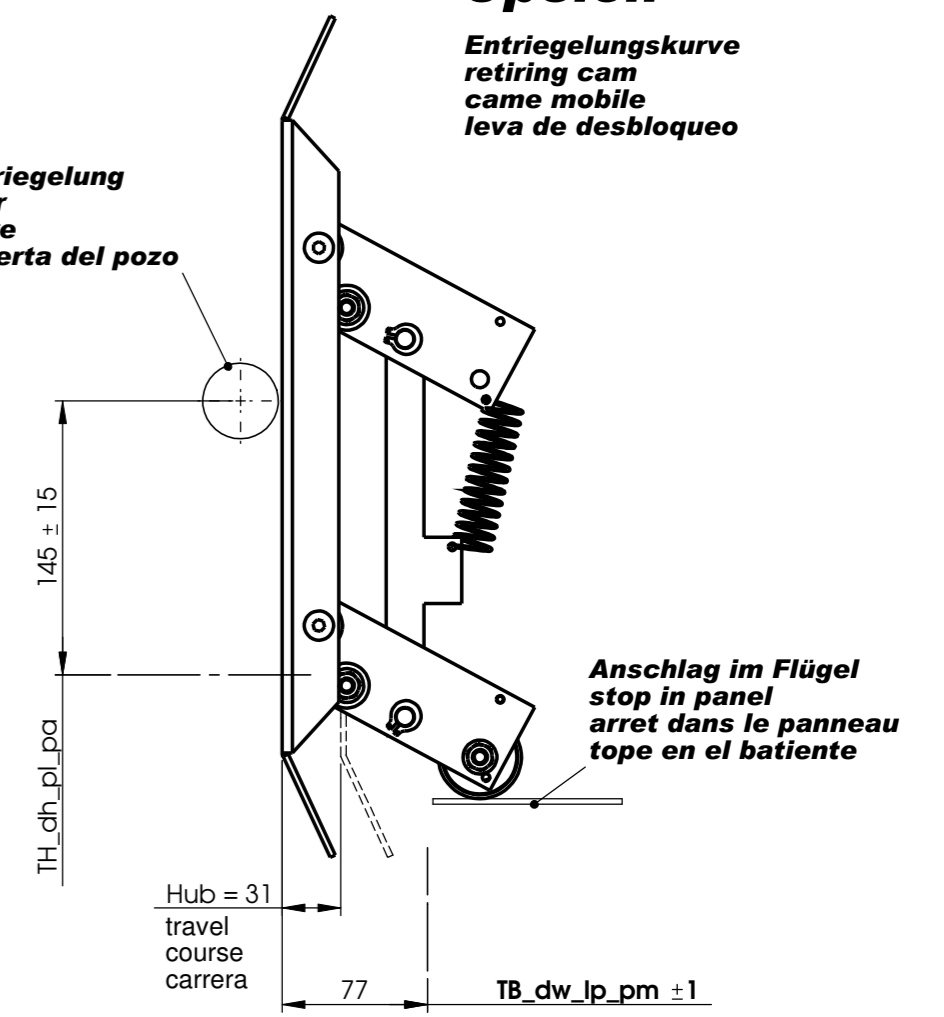
Detail Z



**Option
 Opcion**

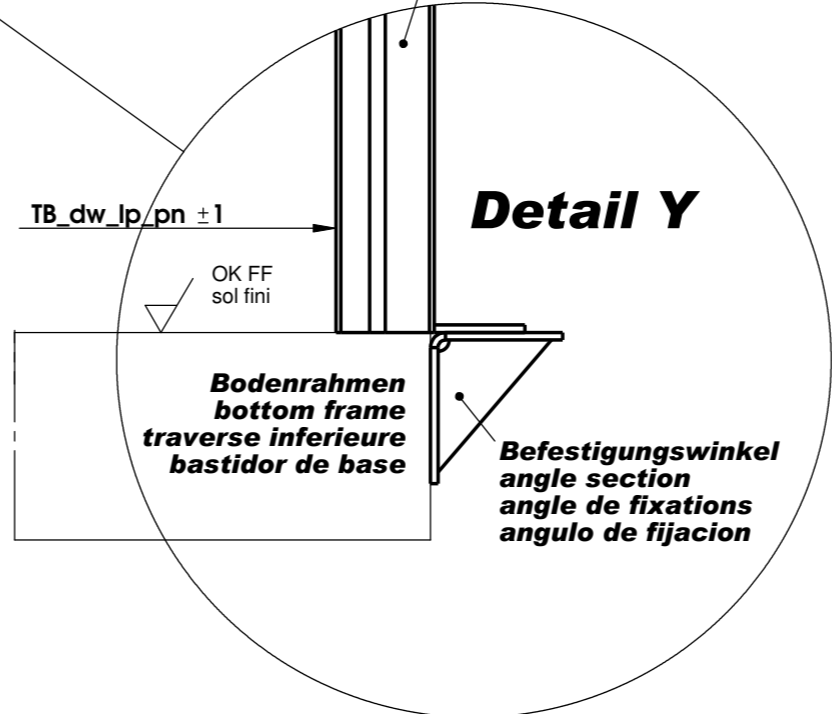
Entriegelungskurve
 retiring cam
 came mobile
 leva de desbloqueo

Schachtverriegelung
 door lock roller
 galet de serrure
 cierre de la puerta del pozo



Führungsprofil
 guide profile
 rail de guidage
 perfil de guia

Detail Y



Bodenrahmen
 bottom frame
 traverse inferieure
 bastidor de base

Befestigungswinkel
 angle section
 angle de fixations
 angulo de fijacion

Verriegelungskurve
 retiring cam
 came mobile
 leva de desbloqueo

Vorderkante Kabine
 car front edge
 seuil cabine
 canto frontal de la cabina

Türflügel
 door panel
 panneaux de porte
 batiente

Türbreite_TB
 door width_dw
 largeur passage_lp
 anchura de la puerta_pn

Türbreite TB _ door width dw _ largeur passage lp _ anchura de la puerta pn
 Türhöhe TH _ door height dh _ hauteur passage hp _ altura de la puerta pa

		GmbH Siemensstr.11, 21509 Glinde Tel. 040/727766 - 0, Fax -55	Maßstab 1:5	Baugruppe 606
		Datum 23.10.1997 Gezeichnet Jakob Geprüft	Bezeichnung Vertikale Kabinentür - VKT vertical car porte coulissant verticalement puerta verticala	
08	aktualisiert	22.08.2011 Jakob	Zeichnung Nr. 16256 - 2	
07	aktualisiert	06.12.2010 Jakob	Bl. 1 von 1	
06	aktualisiert	25.03.2009 Jakob	08	
05	Zeichnung überarbeitet	21.05.2008 Jakob	Bemerkung Datum Bearb. T:\SolidWorks\Hubtur\VKT 2008_2009\Version 2008\Zulassung_Kundenzeichnung\	